

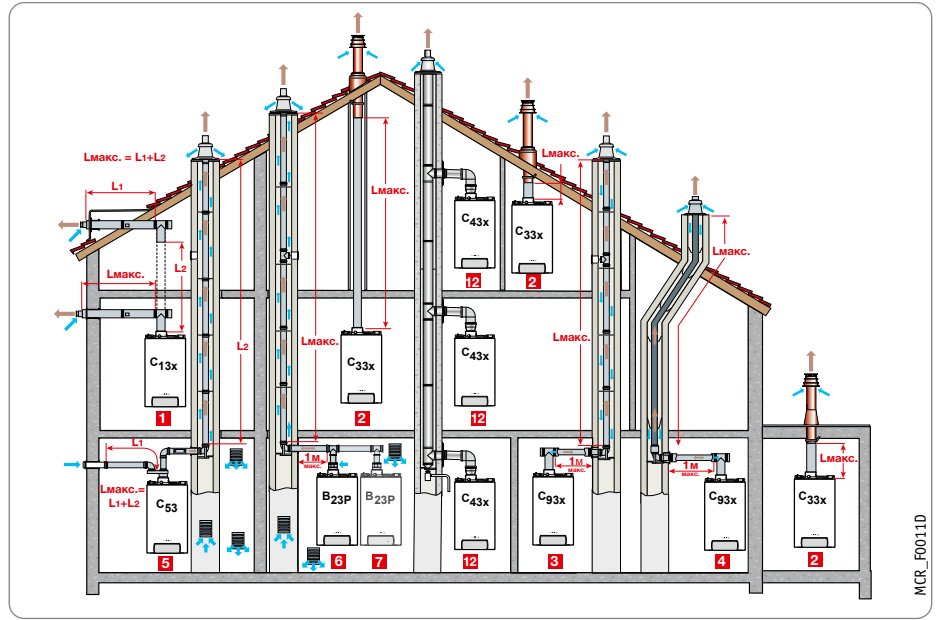
ДЫМОХОДЫ

Для EVODENS AMC, EVODENS PRO AMC, INNOVENS PRO MCA, NANEOS PMC-S



КЛАССИФИКАЦИЯ

- 1 **Тип C_{13x}** Подсоединение воздух/дымовые газы при помощи концентрических трубопроводов с горизонтальным окончанием (коаксиальный дымоход)
- 2 **Тип C_{33x}** Подсоединение воздух/дымовые газы при помощи концентрических трубопроводов с вертикальным окончанием (выход на крышу) или
- 3 **Тип C_{33x}** Подсоединение воздух/дымовые газы при помощи концентрических трубопроводов в котельной и обычных трубопроводов в дымовой трубе (воздух для горения и продукты сгорания движутся в противотоке) или
- 4 Подсоединение воздух/дымовые газы при помощи концентрических трубопроводов в котельной и обычных «гибких» трубопроводов в дымовой трубе (воздух для горения и продукты сгорания движутся в противотоке в дымовой трубе)
- 5 **Тип C_{53x}** Раздельное подсоединение воздуха и дымовых газов при помощи переходника для разделения на 2 потока и обычных трубопроводов (воздух для горения забирается снаружи)
- 6 **Тип V_{23P}** Подсоединение к дымовой трубе (воздух для горения забирается из помещения)
- 7 **Тип V_{23P}** Для каскадной установки
- 8 **Тип C_{43x}** Подсоединение к общему коллективному дымоходу котла с закрытой камерой сгорания (ЗСЕ Р и ЗСЕ)



MCE_F0011D

Таблица максимально допустимых длин трубопроводов воздух/дымовые газы в зависимости от типа котла (м)

Тип подсоединения воздух / дымовые газы	EVODENS PRO AMC				INNOVENS PRO MCA 160	EVODENS AMC				NANEOS PMC-S				
	45	65	90	115		15	25	35 25/39 BIC	25/28 MI/BIC	24	34	24/28 MI	30/35 MI	34/39 MI
C _{13x} (PPS)	∅ 60/100 мм	-	-	-	-	12	3,5	3,5	4,2	9	5	9	5	5
	∅ 80/125 мм	16	-	-	-	12,3	20	17,6	20	20	20	20	20	
	∅	-	9	8	5,9	6	-	-	-	-	-	-	-	
C _{33x} (PPS)	∅ 60/100 мм	-	-	-	-	-	25	13	9	11	9	5	9	5
	∅ 80/125 мм	14,5	-	-	-	-	20	20	20	20	20	20	20	
	∅ 110/150 мм	-	11,5	10	9,4	6	-	-	-	-	-	-	-	
C _{93x} (PPS)	∅ 60/100 мм	-	-	-	-	-	15	8,1	2,8	9	-	-	-	
	∅ 60 мм жесткий	-	-	-	-	-	-	-	-	-	-	-	-	
	∅ 60/100 мм	-	-	-	-	-	9,9	20	18	20	-	-	-	
	∅ 80 мм жесткий	-	-	-	-	-	-	-	-	-	-	-	-	
	∅ 80/125	15	-	-	-	-	-	-	20	-	20	20	20	
	∅ 80 мм жесткий	25	-	-	-	-	-	-	-	-	-	-	-	
C _{93x} (PPS)	∅ 80/125 мм	-	-	-	-	-	-	-	-	-	-	-	-	
	∅ 110 мм жесткий	25	-	-	-	-	-	-	-	-	-	-	-	
	∅ 110/150 мм	-	16	13,2	10	-	-	-	-	-	-	-	-	
C _{93x} (PPS)	∅ 80/125 мм	12	-	-	-	-	11,1	20	20	20	20	20	20	
	∅ 80 мм гибкий	-	16,5	13,5	9,4	-	-	-	-	-	-	-	-	
	∅ 110 мм гибкий	-	-	-	-	-	-	-	-	-	-	-	-	
C ₅₃ (AL)	∅ 60/100 мм на 2 × 80 мм	-	-	-	-	-	40	40	32	40	35	28	40	28
	∅ 80/125 мм на 2 × 80 мм	20,5	-	-	-	-	-	-	-	-	-	-	-	
	∅ 100/150 мм на 2 × 100 мм	-	23	17,5	16	-	-	-	-	-	-	-	-	
V _{23P} (PPS)	∅ 80 мм жесткий	23,5	-	-	-	-	40	40	40	40	40	40	40	
	∅ 110 мм жесткий	-	40	40	40	-	-	-	-	-	-	-	-	
	∅ 80 мм гибкий	21	-	-	-	-	40 ¹	40 ¹	28 ¹	40 ¹	40 ¹	40 ¹	40 ¹	
	∅ 110 мм гибкий	-	29,5 ¹	24	17,5	-	-	-	-	-	-	-	-	
C _{43x}	Для расчета такой системы необходимо обратиться к производителю дымоходов системы ЗСЕ Р													

(1) Максимальная высота в трубопроводе дымовых газов (тип V_{23P}) от колена до окончания не должна быть больше 25 м для гибкого трубопровода из PPS.

При превышении этих значений необходимо установить крепежные хомуты на участке после 25 м.

• L_{макс} определяется суммой длин прямых участков трубопроводов воздух / дымовые газы и эквивалентных длин других элементов;

• **∅ 60/100 мм (AL):**
1 колено 87° = 1,1 м;
1 колено 45° = 0,8 м;
сборник конденсата = 1,4 м;

• **∅ 80/125 мм (AL):**
1 колено 87° = 1 м;
1 колено 45° = 0,8 м;
1 колено 30° = 0,6 м;
1 колено 15° = 0,4 м;
тройник с лючком для ревизии = 2,1 м;
труба с лючком для ревизии = 0,7 м;
сборник для конденсата = 1 м;

• **∅ 80 мм (AL):**
1 колено 87° = 1,2 м;
1 колено 45° = 0,9 м;
1 колено 30° = 0,6 м;
1 колено 15° = 0,3 м;
тройник с лючком для ревизии = 2,8 м;
труба с лючком для ревизии = 0,5 м;

• **∅ 100 мм (AL):**
1 колено 87° = 5 м;
1 колено 45° = 1,2 м;
тройник с лючком для ревизии = 5,3 м;
труба с лючком для ревизии = 0,5 м;

• **∅ 60/100 мм (PPS):**
1 колено 87° = 1,1 м;
1 колено 45° = 0,8 м;
1 колено 30° = 0,7 м;
1 колено 15° = 0,5 м;
тройник с лючком для ревизии = 2,2 м;
труба с лючком для ревизии = 0,5 м;

• **∅ 60 мм (PPS):**
1 колено 87° = 1,1 м;
1 колено 45° = 0,6 м;
1 колено 30° = 0,9 м;
1 колено 15° = 0,6 м;
тройник с лючком для ревизии = 2,9 м;
труба с лючком для ревизии = 0,3 м;

• **∅ 80/125 мм (PPS):**
1 колено 87° = 1,5 м;
1 колено 45° = 1 м;
тройник с лючком для ревизии = 2,6 м;
труба с лючком для ревизии = 0,6 м;
колено с лючком = 2 м;

• **∅ 80 мм (PPS):**
труба с лючком для ревизии для гибкого трубопровода = 0,3 м;
1 колено 87° = 1,9 м;
1 колено 45° = 1,2 м;
1 колено 30° = 0,4 м;
1 колено 15° = 0,2 м;
тройник с лючком для ревизии = 4,2 м;
труба с лючком для ревизии = 0,3 м;

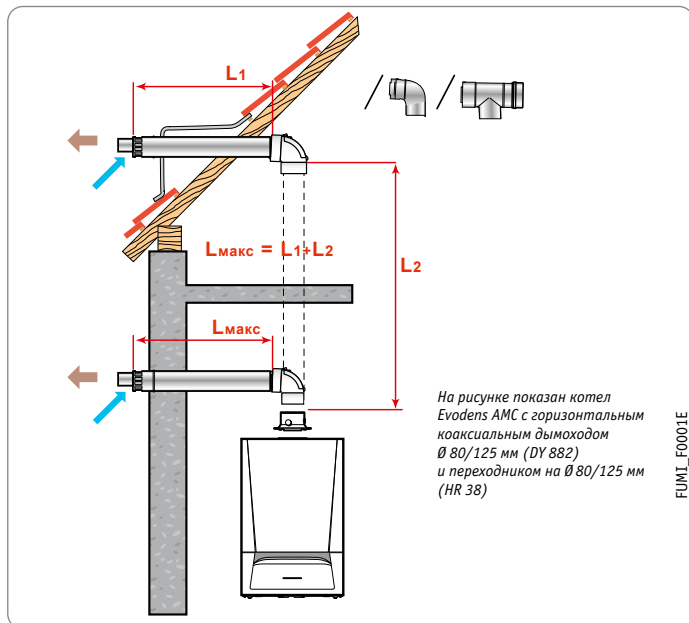
• **∅ 110/150 мм (PPS):**
1 колено 87° = 3,7 м;
1 колено 45° = 1 м;
тройник с лючком для ревизии = 2,5 м;
труба с лючком для ревизии = 1 м;
колено с лючком = 2 м;

• **∅ 110 мм (PPS):**
1 колено 87° = 4,9 м;
1 колено 45° = 1,1 м;
труба с лючком для ревизии для гибкого трубопровода = 0,5 м;
колено с лючком = 4,8 м.



1 Подсоединение С_{13x}

ГОРИЗОНТАЛЬНЫЙ КОАКСИАЛЬНЫЙ ДЫМОХОД
(ВЫХОД ЧЕРЕЗ НАРУЖНУЮ СТЕНУ ИЛИ НА КРЫШУ)



¹ В случае замены классического котла и установки конденсационного котла можно оставить внешнюю трубу существующего коаксиального дымохода и вставить туда новый коаксиальный дымоход Ø 60/95 мм — в д. поставки DY 912, артикул 100017526

	L _{макс} (м)		
	Ø 60/100 мм	Ø 80/125 мм	Ø 110/150 мм
AMC 45	-	16	-
AMC 65	-	-	9
AMC 90	-	-	8
AMC 115	-	-	5,9
MCA 160	-	-	6
AMC 15	12	12,3	-
AMC 25	3,5	20	-
AMC 35, AMC 25/39 BIC	3,5	17,6	-
AMC 25/28 MI	4,2	20	-
AMC 25/28 BIC	4,2	20	-
PMC-S 24, PMC-S 24/28 MI	9	20	-
PMC-S 34, 30/35 MI	5	20	-
PMC-S 34/39 MI	5	20	-

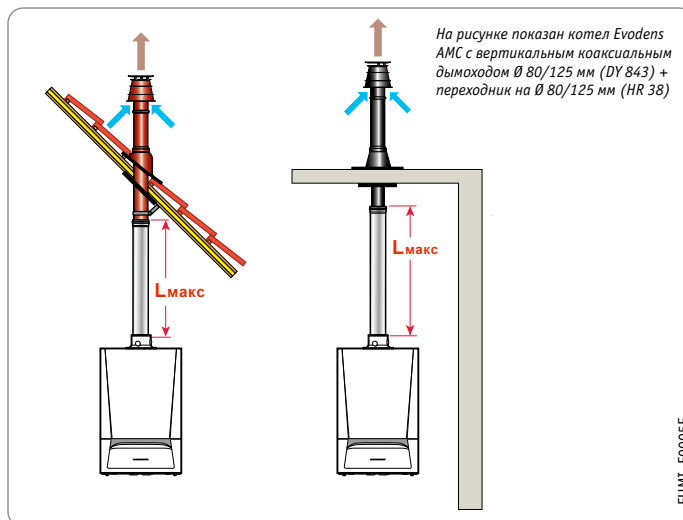
МИНИМАЛЬНОЕ КОЛИЧЕСТВО ПРИНАДЛЕЖНОСТЕЙ ДЫМОХОДОВ (PPS) ДЛЯ ПОДСОЕДИНЕНИЯ К ГОРИЗОНТАЛЬНОМУ КОАКСИАЛЬНОМУ ДЫМОХОДУ

Тип котла	Ø подключения, мм	Горизонт. коакс. дымоход	Переходник
Evodens Pro AMC 45	Ø 80/125	Артикул 100011365	
		Цена с НДС 192 €	
Evodens Pro AMC 65, 90, 115	Ø 110/150	Артикул 100011364	
		Цена с НДС 401 €	
Innovens Pro MCA 160	Ø 110/150	Артикул 100011364	7619539
		Цена с НДС 401 €	117 €
Evodens AMC 15, 25, 35, 25/28 MI, 25/28 BIC, 25/39 BIC	Ø 60/100	Артикул 100013756 ¹	
		Цена с НДС 190 €	
	Ø 80/125	Артикул 100011365	S100465
		Цена с НДС 192 €	18 €
PMC-S 24, PMC-S 34, PMC-S 24/28 MI, PMC-S 30/35 MI, PMC-S 34/39 MI	Ø 60/100	Артикул 100008296 ¹	
		Цена с НДС 87 €	
		Артикул 100011365	S101688
Ø 80/125	Цена с НДС 192 €	21 €	

2 Подсоединение С_{33x}

ВЕРТИКАЛЬНЫЙ КОАКСИАЛЬНЫЙ ДЫМОХОД
(ВЫХОД ЧЕРЕЗ НАКЛОННУЮ ИЛИ ПЛОСКУЮ КРЫШУ)

	L _{макс} (м)		
	Ø 60/100 мм	Ø 80/125 мм	Ø 110/150 мм
AMC 45	-	14,5	-
AMC 65	-	-	11,5
AMC 90	-	-	10
AMC 115	-	-	9,4
MCA 160	-	-	6
AMC 15	25	20	-
AMC 25	13	20	-
AMC 35, AMC 25/39 BIC	9	20	-
AMC 25/28 MI	11	20	-
AMC 25/28 BIC	11	20	-
PMC-S 24	9	20	-
PMC-S 24/28 MI	9	20	-
PMC-S 34, 30/35 MI	5	20	-
PMC-S 34/39 MI	5	20	-



МИНИМАЛЬНОЕ КОЛИЧЕСТВО ПРИНАДЛЕЖНОСТЕЙ ДЫМОХОДОВ (PPS) ДЛЯ ПОДСОЕДИНЕНИЯ К ВЕРТИКАЛЬНОМУ КОАКСИАЛЬНОМУ ДЫМОХОДУ

Тип котла	Ø подключения	Вертикальный коаксиальный дымоход	Переходник
Evodens Pro AMC 45	Ø 80/125 мм	Артикул 100002732 (черный) или (красный) 100002733	-
		Цена с НДС 116 € 129 €	-
Evodens Pro AMC 65, 90, 115	Ø 110/150 мм	Артикул 100002734	100002357
		Цена с НДС 308 €	117 €
Innovens Pro MCA 160	Ø 110/150 мм	Артикул 100002734	100002357 + 7619539
		Цена с НДС 308 €	234 €
Evodens AMC 15, 25, 35, AMC 25/28 MI, AMC 25/28 BIC, AMC 25/39 BIC	Ø 60/100 мм	Артикул 7650968 (черный) или (красный) 7650969	-
		Цена с НДС 144 € 144 €	-
	Ø 80/125 мм	Артикул 100002732 (черный) или (красный) 100002733	S100465
		Цена с НДС 116 € 129 €	18 €
PMC-S 24, PMC-S 34, PMC-S 24/28 MI, PMC-S 30/35 MI, PMC-S 34/39 MI	Ø 60/100 мм	Артикул 7650968 (черный) или (красный) 7650969	-
		Цена с НДС 144 € 144 €	-
	Ø 80/125 мм	Артикул 100002732 (черный) или (красный) 100002733	S101688
		Цена с НДС 116 € 129 €	21 €

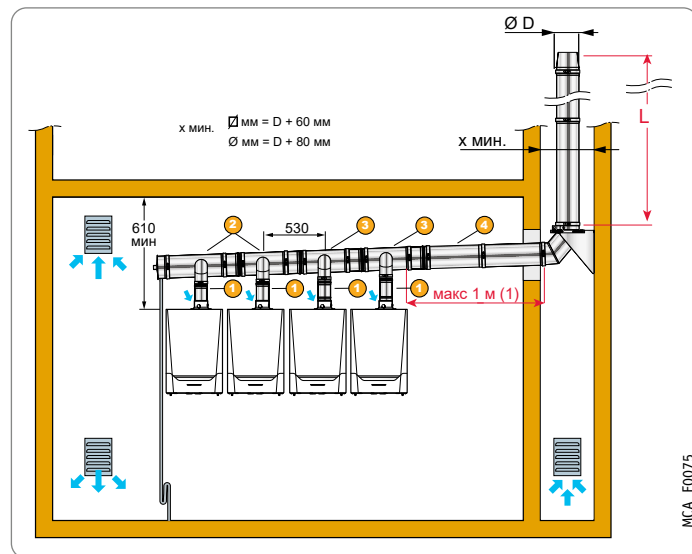
ДЫМОХОДЫ

для EVODENS AMC, EVODENS PRO AMC, INNOVENS PRO MCA, NANEO S PMC-S

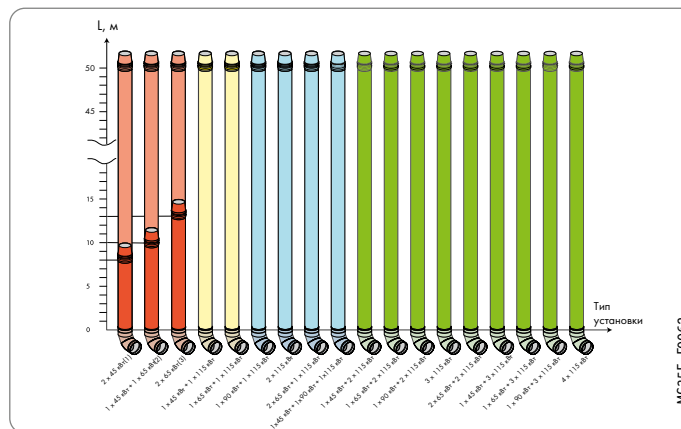
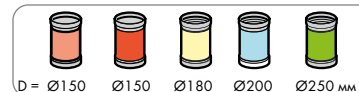


3 Подсоединение V_{23P}

для каскадной установки



КАСКАДНАЯ УСТАНОВКА
КОТЛОВ В ОДИН РЯД
НА СТЕНЕ ИЛИ НА ПОЛУ



Длина дымохода для различных типов каскадов							
Диаметр дымохода		Котлы Evodens AMC Pro 45	Котлы Evodens AMC Pro 65	Котлы Evodens AMC Pro 90	Котлы Evodens AMC Pro 115	Котлы Innovens MCA Pro 160	Ед.изм.
Ø 80 мм	2 котла в каскаде	5,9	-	-	-	-	м
	2 котла в каскаде	11,1	10,0	10,0	10,0	-	м
Ø 110 мм	3 котла в каскаде	4,9	4,4	4,4	4,4	-	м
	4 котла в каскаде	-	-	-	-	-	м
Ø 125 мм	2 котла в каскаде	14,3	12,9	12,9	12,9	7,6	м
	3 котла в каскаде	6,4	5,7	5,7	5,7	-	м
Ø 160 мм	4 котла в каскаде	-	-	-	-	-	м
	2 котла в каскаде	23,5	21,2	21,2	21,2	12,5	м
Ø 200 мм	3 котла в каскаде	10,4	9,4	9,4	9,4	5,6	м
	4 котла в каскаде	5,9	5,3	5,3	5,3	-	м
Ø 250 мм	2 котла в каскаде	36,7	33,1	33,1	33,1	11,9	м
	3 котла в каскаде	16,3	14,7	14,7	14,7	5,3	м
Ø 250 мм	4 котла в каскаде	9,2	8,3	8,3	8,3	-	м
	2 котла в каскаде	57,4	51,7	51,7	51,7	30,5	м
Ø 250 мм	3 котла в каскаде	25,5	23,0	23,0	23,0	13,6	м
	4 котла в каскаде	14,3	12,9	12,9	12,9	7,6	м

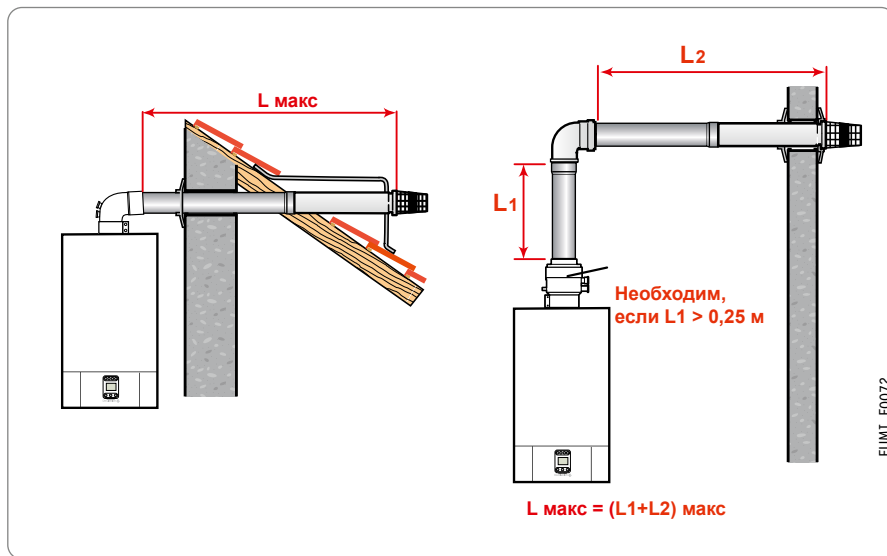
	- допустимая длина дымохода
	- допустимая, но необходим аэродинамический расчет
	- не рекомендуется

Номер на рисунке	Аксессуары для отвода продуктов сгорания для каскадных установок	Код заказа	Цена с НДС, €
1	Присоединит. патрубок полипропиленовый диам. 110/80 мм с конденсатоотводчиком (для конденсационных котлов до 70 кВт)	7106820--	по запросу
	Присоединит. патрубок полипропиленовый диам. 110/110 мм с конденсатоотводчиком (для конденсационных котлов 85—150 кВт)	7106821--	по запросу
2	Дымоотв. комплект полипропиленовый для двух котлов диам. 125 мм	7107168--	по запросу
	Дымоотв. комплект полипропиленовый для двух котлов диам. 160 мм	7107152--	по запросу
3	Дымоотв. комплект полипропиленовый для двух котлов диам. 200 мм	7107156--	по запросу
	Дымоотв. комплект полипропиленовый для третьего-четвертого котла диам. 125 мм	7107177--	по запросу
4	Дымоотв. комплект полипропиленовый для третьего-пятого котла диам. 160 мм	7107163--	по запросу
	Дымоотв. комплект полипропиленовый для третьего-шестого котла диам. 200 мм	7107164--	по запросу
4	Труба полипропиленовая диам. 125 мм, длина 1000 мм	KHW 71409461-	по запросу
	Труба полипропиленовая диам. 160 мм, длина 1000 мм	KHW 71409771-	по запросу
	Труба полипропиленовая диам. 200 мм, длина 1000 мм	KHW 71409811-	по запросу



1 Подсоединение C_{12x}

ГОРИЗОНТАЛЬНЫЙ КОАКСИАЛЬНЫЙ ДЫМОХОД (ВЫХОД ЧЕРЕЗ НАРУЖНУЮ СТЕНУ ИЛИ НА КРЫШУ)



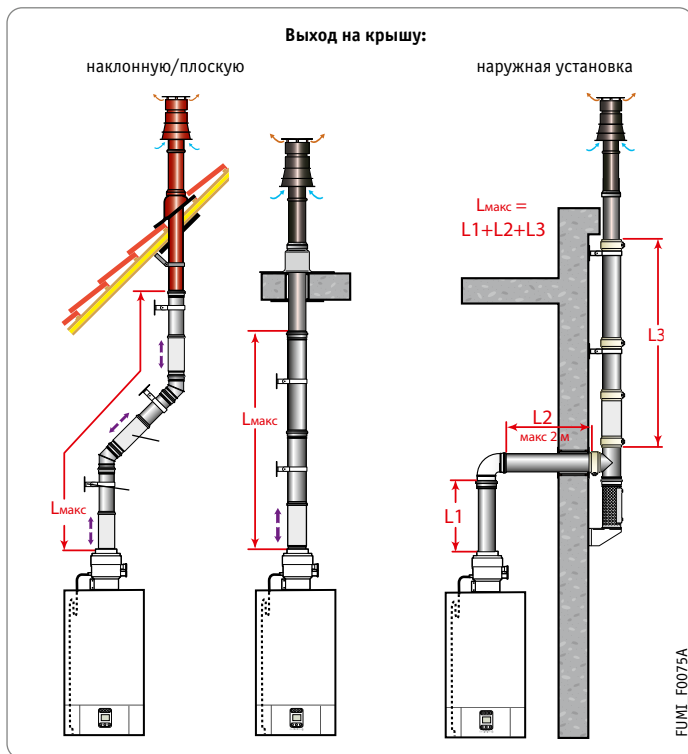
	L _{макс} (м)	
	Ø 60/100 мм	Ø 80/125 мм
MS...FF	4	10
MSL 24 (MI) FF	5	9
MSL 28 MI FF	4	8
MSL 31 (MI) FF	3	7

Дополнительное оборудование — дымоходы (AI) для котлов MS... FF, MSL ... FF	Артикул	Цена с НДС, €
Горизонтальный коаксиальный дымоход Ø 60/100 мм, длина 800 мм	100016485	104

Минимальное количество принадлежностей дымоходов (AI) для подсоединения к горизонтальному коаксиальному дымоходу Ø 80/125 мм	Артикул	Цена с НДС, €
Горизонтальное окончание Ø 80/125 мм, длина 730 мм	84837119	128
Адаптер-сборник конденсата Ø 80/125 мм	100016486	129
Колено 87°	84837743	95

2 Подсоединение C_{32x}

ВЕРТИКАЛЬНЫЙ КОАКСИАЛЬНЫЙ ДЫМОХОД (ВЫХОД ЧЕРЕЗ НАКЛОННУЮ ИЛИ ПЛОСКУЮ КРЫШУ)



	L _{макс} (м)		
	Ø 60/100 мм на крышу	Ø 80/125 мм на крышу	Ø 80/125 мм наружная установка
MS...FF	-	9	7
MSL 24 (MI) FF, MSL 28 MI FF, MSL 31 (MI) FF	2	8	-

Дополнительное оборудование — дымоходы (AI) для котлов MS... FF	Артикул	Цена с НДС, €
Вертикальное коаксиальное окончание Ø 80/125 мм (черное)	84887735	139
Вертикальное коаксиальное окончание Ø 80/125 мм (красное)	84887736	216
Адаптер-сборник конденсата Ø 80/125 мм	100016486	129

Дополнительное оборудование для дымоходов в случае наружной установки	Артикул	Цена с НДС, €
Монтажный набор для наружной установки	84887460	399
Колено 87°	84837743	95

ДЫМОХОДЫ

ДОПОЛНИТЕЛЬНОЕ ОБОРУДОВАНИЕ



ДЫМОХОДЫ

14

КОМПЛЕКТУЮЩИЕ

Ø 80 мм (Al)	Ед. пост.	Артикул	Цена с НДС, €
Окончание с проходным элементом Ø 80–60 мм	DY 185	84887585	102
Звезда для центрирования (2 шт.)	DY 151	84887551	16
Переходник 2 × 80 мм	DY 819	100002361	20
Переходник Vi-Flux Ø 60/100–2 × 80 мм, алюминий	DY 723	84887723	68
Переходник Vi-Flux с Ø 60/100 на 2 × 80 мм	DY 868	100005825	27
Переходник на два потока 2 × 80 мм	HR 70	S101711	21
Переходник для раздельного забора воздуха и удаления продуктов сгорания	HX 30	100016413	65
Переходник на два потока 2 × 80 мм	DY 906	S100762	87
Переходник Ø 80/100	DY 768	84887768	82
Патрубок забора воздуха снаружи	DY 38	84887438	98

Ø 100 мм (Al)	Ед. пост.	Артикул	Цена с НДС, €
Набор для подсоединения жесткой дымовой трубы Ø 100 мм, алюминий	DY 633	84887633	303
Окончание с проходным элементом Ø 100–110 мм, PPS	DY 189	84887589	244
Тройник с лючком для ревизии Ø 100 мм, алюминий	DY 739	84887739	102
Труба с лючком для ревизии Ø 100 мм, алюминий	DY 624	84887624	113
Удлинение Ø 100 мм, длиной 500 мм (2 шт.), алюминий	DY 625	84887625	83
Удлинение Ø 100 мм, длиной 1000 мм (2 шт.), алюминий	DY 626	84887626	140
Удлинение Ø 100 мм, длиной 1950 мм (2 шт.), алюминий	DY 627	84887627	260
Колено 87° Ø 100 мм, алюминий	DY 629	84887629	52
Колено 45° Ø 100 мм (2 шт.), алюминий	DY 630	84887630	102
Звезда для центрирования Ø 100 мм (2 шт.)	DY 628	84887628	42
Переходник на два потока 2 × 100 мм	DY 907	S101626	102
Переходник 100/150 мм на 2 × 100 мм	DY 820	100002362	46
Патрубок забора воздуха снаружи	DY 810	100002285	102
Пластина внутренней отделки Ø 100 мм	DY 752	84887752	70

Ø 60/100 мм (Al)	Ед. пост.	Артикул	Цена с НДС, €
Горизонтальный коаксиальный дымоход Ø 60/100 мм, L= 800 мм	DY 908	100016485	104
Удлинение длиной 250 мм	DY 746	84887746	42
Удлинение длиной 500 мм	DY 652	84887652	57
Удлинение длиной 1000 мм	DY 653	84887653	71
Удлинение длиной 1950 мм	DY 654	84887654	137
Колено 90° Ø 60/100 мм	DY 655	84887655	58
2 колена по 45° Ø 60/100 мм	DY 656	84887656	107
Компенсационная муфта Ø 60/100 мм, алюминий	DY 659	84887659	98
Тройник с лючком для ревизии Ø 60/100 мм, алюминий	DY 660	84887660	186
Сборник конденсата Ø 60/100 мм	DY 910	100016487	134

Ø 80/125 мм (Al)	Ед. пост.	Артикул	Цена с НДС, €
Адаптер-сборник конденсата Ø 80/125 мм	DY 909	100016486	129
Удлинение длиной 250 мм	CX 64	84837735	58
Удлинение длиной 500 мм	CX 65	84837736	67
Удлинение длиной 1000 мм	CX 66	84837737	96
Удлинение длиной 1950 мм	CX 93	84837793	181
Компенсационная муфта	CX 67	84837738	71
Колено 87°	CX 76	84837743	95
2 колена по 45°	CX 68	84837739	143
Уплотнительный хомут Ø 125 мм для наружного монтажа	DY 51	84887451	21
Вертикальное коаксиальное окончание Ø 80/125 мм (черное)	DY 735	84887735	139
Вертикальное коаксиальное окончание Ø 80/125 мм (красное)	DY 736	84887736	216
Горизонтальное окончание Ø 80/125 мм длиной 730 мм	CX 119	84837119	128
Набор для наружной установки	DY 60	84887460	399

Ø 150 мм (Al)	Ед. пост.	Артикул	Цена с НДС, €
Удлинение Ø 150 мм, длиной 500 мм, алюминий	DY 645	84887645	38
Удлинение Ø 150 мм, длиной 1000 мм, алюминий	DY 646	84887646	65
Удлинение Ø 150 мм, длиной 1950 мм, алюминий	DY 647	84887647	130
Колено 87° Ø 150 мм, (1 штука), алюминий	DY 649	84887649	87
Колено 45° Ø 150 мм, (2 штуки), алюминий	DY 650	84887650	123
Тройник для чистки Ø 150 мм, алюминий	DY 832	100002470	181
Звезда для центрирования Ø 150 мм (2 штуки)	DY 648	84887648	52
Колено Ø 150 мм (алюминий) с опорой	DY 855	100003968	113
Футляр Ø 165 мм, длиной 500 мм	DY 773	84887773	39
Окончание с проходным элементом Ø 150 мм	DY 780	84887780	250
Пластина отделки дымовой трубы Ø 150 мм	DY 856	100003969	31
Решетка для вентиляции 250 × 300 мм	DY 35	84887435	21
Внутренняя решетка забора воздуха 250 × 300 мм	DY 36	84887436	21

Ø 60/100 мм (PPS)	Ед. пост.	Артикул	Цена с НДС, €
Горизонтальный коаксиальный дымоход Ø 60/100 мм, дл. 800 мм, PPS/Al	DY 871	100008296	87
Горизонтальный коаксиальный дымоход Ø 60/100 мм	HR 48	100013756	190
Отцентрированное горизонтальное коаксиальное окончание Ø 60/100 мм	DY 885	100011888	141
Окончание для установки в существующий коаксиальный дымоход Ø 60/100	DY 912	100017526	166
Набор для подсоединения котла Ø 60/100 мм, PPS	DY 702	84887702	137
Удлинение Ø 60/100 мм, длиной 500 мм, PPS	DY 681	84887681	36
Удлинение Ø 60/100 мм, длиной 1000 мм, PPS	DY 682	84887682	57
Удлинение Ø 60/100 мм, длиной 1950 мм, PPS	DY 683	84887683	95
Колено 87° Ø 60/100 мм, PPS (1 шт.)	DY 684	84887684	36
Колено 45° Ø 60/100 мм, PPS (2 шт.)	DY 685	84887685	71
Колено 30° Ø 60/100 мм, PPS (2 шт.)	DY 686	84887686	107
Колено 15° Ø 60/100 мм, PPS (2 шт.)	DY 687	84887687	137
Уменьшенное коаксиальное колено Ø 60/100 мм	HR 67	S101712	27
Труба с лючком для ревизии Ø 60/100 мм, PPS	DY 689	84887689	87
Компенсационная муфта Ø 60/100 мм, PPS (дл. 50–250 мм)	DY 688	84887688	74
Тройник с лючком для ревизии Ø 60/100 мм, PPS	DY 737	84887737	110

Ø 80/125 мм (PPS)	Ед. пост.	Артикул	Цена с НДС, €
Горизонтальный коаксиальный дымоход Ø 80/125 мм	DY 882	100011365	192
Вертикальное коаксиальное окончание Ø 80/125 мм (черное)	DY 843	100002732	116
Вертикальное коаксиальное окончание Ø 80/125 мм (красное)	DY 844	100002733	129
Набор для подсоединения котла Ø 80/125 мм, PPS/алюминий	DY 716	84887716	137
Набор для подсоединения котла Ø 80/125 мм, PPS/алюминий	DY 913	100017527	128
Набор для перпендикулярного подсоединения котла	DY 849	100003271	190
Набор для вертикального подсоединения котла	DY 850	100003272	141
Переходник с Ø 60/100 мм на Ø 80/125 мм, PPS	DY 708	84887708	52
Переходник воздух/дымовые газы, Ø 80/125 мм	HR 68	S101688	21
Удлинение Ø 80/125 мм, длиной 250 мм	DY 126	84887526	39
Удлинение Ø 80/125 мм, длиной 500 мм	DY 127	84887527	35
Удлинение Ø 80/125 мм, длиной 1000 мм	DY 128	84887528	49
Удлинение Ø 80/125 мм, длиной 1950 мм	DY 129	84887529	93
Тройник Ø 80/125 мм с лючком для ревизии	DY 125	84887525	116
Труба Ø 80/125 мм с лючком для ревизии	DY 124	84887524	83
Колено с лючком для ревизии Ø 80/125 мм, PPS/алюминий	DY 875	100008311	104
Колено 87° Ø 80/125 мм (1 шт.)	DY 131	84887531	38
Колено 45° Ø 80/125 мм (2 шт.)	DY 132	84887532	61
Компенсационная муфта Ø 80/125 мм	DY 130	84887530	55
Переходник воздух/дымовые газы Ø 80/125 мм	HR 38	S100465	18
Набор для подсоединения ЗСЕР Ø 80/125 мм, PPS/алюминий	DY 887	100014000	113
Набор для подсоединения ЗСЕР Ø 80/125 мм, PPS/алюминий	DY 921	100020019	125

Ø 100/150 мм (PPS)	Ед. пост.	Артикул	Цена с НДС, €
Горизонтальный коаксиальный дымоход Ø 100/150 мм	DY 881	100011364	401
Вертикальное коаксиальное окончание Ø 100/150 мм (черное)	DY 845	100002734	308
Набор для подсоединения котла	DY 818	100002360	318
Набор для подсоединения жесткой дымовой трубы	DY 914	100017529	398
Переходник с 100/150 мм на 110/150 мм	DY 817	100002357	117
Удлинение длиной 500 мм	DY 811	100002351	72
Удлинение длиной 1000 мм	DY 812	100002352	110
Тройник с лючком для ревизии	DY 816	100002356	203
Труба с лючком для ревизии	DY 815	100002355	141
Колено 87°	DY 813	100002353	134
Колено 45°	DY 814	100002354	229

Ø 60 мм (PPS)	Ед. пост.	Артикул	Цена с НДС, €
Набор для подсоединения дымовой трубы Ø 60 мм, PPS	DY 700	84887700	318
Тройник с лючком для ревизии Ø 60 мм, PPS	DY 741	84887741	102
Труба с лючком для ревизии Ø 60 мм, PPS	DY 698	84887698	89
Удлинение Ø 60 мм длиной 500 мм, PPS (2 шт.)	DY 690	84887690	58



ДЫМОХОДЫ

ДОПОЛНИТЕЛЬНОЕ ОБОРУДОВАНИЕ

Удлинение \varnothing 60 мм длиной 1000 мм, PPS (2 шт.)	DY 691	84887691	69
Удлинение \varnothing 60 мм длиной 1950 мм, PPS (2 шт.)	DY 692	84887692	110
Колено 87° \varnothing 60 мм, PPS (1 шт.)	DY 693	84887693	31
Колено 45° \varnothing 60 мм, PPS (2 шт.)	DY 694	84887694	74
Звезда для центрирования \varnothing 60 мм (2 шт.)	DY 673	84887673	21

\varnothing 80 мм (PPS)	Ед.пост.	Артикул	Цена с НДС, €
Пластина внутренней отделки \varnothing 80 мм	DY 757	84887757	30
Набор для подсоединения дымовой трубы \varnothing 80 мм, PPS	DY 701	84887701	381
Набор для подсоединения жесткой дымовой трубы \varnothing 80 мм, PPS	DY 717	84887717	134
Окончание с проходным элементом \varnothing 80–60 мм	DY 185	84887585	102
Тройник \varnothing 80 мм с лючком для ревизии	DY 163	84887563	59
Колено с лючком для ревизии \varnothing 80 мм, PPS	DY 877	100008301	39
Труба \varnothing 80 мм с лючком для ревизии	DY 146	84887546	48
Удлинение длиной 250 мм (2 шт.)	DY 613	84887613	33
Удлинение \varnothing 80 мм, длиной 500 мм, PPS (2 шт.)	DY 614	84887614	33
Удлинение \varnothing 80 мм, длиной 1000 мм, PPS (2 шт.)	DY 615	84887615	52
Удлинение \varnothing 80 мм, длиной 1950 мм (2 шт.)	DY 150	84887550	68
Колено 87° \varnothing 80 мм (1 шт.)	DY 152	84887552	21
Колено 45° \varnothing 80 мм (2 шт.)	DY 154	84887554	33
Звезда для центрирования (2 шт.)	DY 151	84887551	16

\varnothing 80 мм (PPS, гибкий)	Ед.пост.	Артикул	Цена с НДС, €
Набор для подсоединения дымовой трубы \varnothing 80 мм, PPS	DY 895	100015325	209
Окончание с проходным элементом (гибкий трубопровод) \varnothing 80 мм, PPS	DY 899	100015329	148
Гибкий трубопровод \varnothing 80 мм (12,5 м), PPS	DY 897	100015327	276
Гибкий трубопровод \varnothing 80 мм (50 м), PPS	DY 896	100015326	1016
Соединительная деталь для гибкого трубопровода \varnothing 80 мм, PPS	DY 898	100015328	71
Труба с лючком для ревизии для гибкого трубопровода \varnothing 80 мм, PPS	DY 900	100015330	140
Вспомогательное оборудование для вставки гибкого трубопровода \varnothing 80 мм	DY 901	100015331	186
Переходник для гибкого трубопровода PPS \varnothing 80 мм	DY 904	100015880	58
Звезда для центрирования \varnothing 80 мм (2 шт.)	DY 618	84887618	38

\varnothing 110 мм (PPS)	Ед.пост.	Артикул	Цена с НДС, €
Переходник с 100/150 мм на 110/150 мм	DY 817	100002357	117
Переходник 150/110 мм	DY 915	100017634	147
Набор для подсоединения дымовой трубы 80/110 мм	DY 876	100008312	181
Набор для подсоединения дымовой трубы	DY 177	84887577	272
Окончание с проходным элементом \varnothing 100–110 мм, PPS	DY 189	84887589	244
Прямая труба с лючком для ревизии	DY 183	84887583	53
Колено с лючком для ревизии	DY 188	84887588	75
Удлинение длиной 500 мм	DY 180	84887580	30
Удлинение длиной 1000 мм	DY 179	84887579	42
Удлинение длиной 1950 мм	DY 178	84887578	75
Колено 87°	DY 181	84887581	36
Колено 45°	DY 182	84887582	53
Звезда для центрирования (2 шт.)	DY 187	84887587	15
Пластина отделки дымовой трубы 110	DY 879	100010270	31

\varnothing 110 мм (PPS, гибкий)	Ед.пост.	Артикул	Цена с НДС, €
Набор для подсоединения гибкой дымовой трубы PPS \varnothing 110 мм	DY 888	100015287	356
Окончание с проходным элементом для гибкого трубопровода \varnothing 110 мм, PPS	DY 892	100015322	356
Гибкая труба PPS \varnothing 110 мм, длиной 15 м	DY 889	100015288	729
Гибкая труба PPS \varnothing 110 мм, длиной 25 м	DY 890	100015289	1214
Соединительная деталь для гибкого трубопровода \varnothing 110 мм, PPS	DY 891	100015321	226
Труба с лючком для ревизии для гибкого трубопровода \varnothing 110 мм, PPS	DY 893	100015323	324
Вспомогательное оборудование для вставки гибкого трубопровода \varnothing 110 мм	DY 894	100015324	373
Переходник \varnothing 110 мм, PPS	DY 905	100015881	71
Звезда для центрирования \varnothing 110 мм (4 шт.)	DY 805	100002280	42

\varnothing 160 мм (PPS)	Ед.пост.	Артикул	Цена с НДС, €
Переходник \varnothing 150–160 мм	DY 825	100002399	103
Удлинение \varnothing 160 мм, длиной 500 мм, PPS	DY 822	100002396	82
Удлинение \varnothing 160 мм, длиной 1000 мм, PPS	DY 821	100002395	119
Труба с лючком для ревизии \varnothing 160 мм, длина 300 мм, PPS	DY 833	100002471	155
Колено 87° \varnothing 160 мм	DY 823	100002397	98
Колено 45° \varnothing 160 мм	DY 824	100002398	178
Колено с лючком для ревизии \varnothing 160 мм, PPS	DY 834	100002472	185
Звезда для центрирования \varnothing 160 мм (2 шт.)	DY 839	100002540	53
Решетка для вентиляции 250 × 300 мм	DY 35	84887435	21
Внутренняя решетка забора воздуха 250 × 300 мм	DY 36	84887436	21

Принадлежности (Al/PPS)	Ед.пост.	Артикул	Цена с НДС, €
Выход на крышу с углом наклона от 30 до 45°	DY 11	84887411	166
Выход на крышу с углом наклона от 40 до 55°	CX 49	84837729	166
Черепица с черной втулкой для выхода на крышу от 5 до 25°	CX 121	84837121	110
Черепица с черной втулкой для выхода на крышу от 25 до 45°	CX 52	84837732	74
Черепица с черной втулкой для выхода на крышу от 25 до 55°	CX 63	84837734	98
Черепица с красной втулкой для выхода на крышу от 5° до 25°	CX 120	84837120	110
Черепица с красной втулкой для выхода на крышу от 25 до 45°	CX 83	84837783	74
Черепица с красной втулкой для выхода на крышу от 35 до 55°	CX 84	84837784	98
Черепица с черной втулкой для выхода на крышу от 25 до 45°	CX 104	84827104	89
Черепица с красной втулкой для выхода на крышу от 25 до 45°	CX 106	84827106	89
Уплотняющая основа для плоской крыши \varnothing 80/125 мм	CX 51	84837731	29
Уплотняющая основа для плоской крыши \varnothing 110/150 мм	CX 103	84827103	61
Пластина внутренней отделки \varnothing 80/125 мм	CX 72	84837741	16
Пластина внутренней отделки \varnothing 110/150 мм	CX 115	84827115	28
Крепежный хомут \varnothing 125 мм с коротким держателем	CX 118	84837118	11
Крепежный хомут \varnothing 125 мм с длинным держателем	CX 79	84837779	18
Крепежный хомут с длинным держателем 150 мм	CX 111	84827111	16
Решетка для вентиляции 250 × 300 мм	DY 35	84887435	21
Внутренняя решетка забора воздуха 250 × 300 мм	DY 36	84887436	21
Защитная решетка из нержавеющей стали \varnothing 60/100 мм	DY 166	84887566	135
Защитная решетка \varnothing 80/125 мм	DY 865	100005002	182
Защитная решетка \varnothing 110/150 мм	DY 866	100005004	198